



XUJ-M700318 / M120318 / K703538 / K123538

Environnement / Environment

Température ambiante / Ambient temperature	Opération / Operation : -25 --> +60 °C Stockage / Storage : -40 --> +80 °C
Tenue aux vibrations / Vibration resistance	7 g (F : 42 --> 150 Hz) (IEC 68-2-6) ± 0,5 mm (F : 5 --> 42 Hz)
Tenue aux chocs / Shock resistance	30 g, 11 ms (IEC 68-2-27)
Degré de protection / Degree of protection	IP 67 (IEC 529)
Matériaux / Materials	Boîtier / Enclosure : PEI Lentilles / Lenses : PMMA

Caractéristiques électriques / Electrical characteristics

XUJ	M...	K...
Type de détecteur / Type of detector	AC / DC, 5 fils, relais AC / DC, 5 wire type, relay	DC, 3 fils, statique DC, 3 wires, solid state
Limites de tension / Voltage limits	20 --> 60 V --- 20 --> 264 V ~ Ondulation comprise / Ripple included	10 --> 30 V --- Ondulation comprise / Ripple included
Courant commuté / Switching capacity	cos φ = 1 --> 2A cos φ = 0,4 --> 0,5A	200 mA
Courant consommé sans charge / Current consumption no-load	≤ 40 mA	≤ 45 mA
Retards / Delays à la disponibilité / first up à l'action / response au relâchement / recovery	≤ 60 ms ≤ 25 ms ≤ 25 ms	15 ms 2 ms 2 ms
Fréquence maxi de commutation / Maximum switching frequency	20 Hz	200 Hz
Tension maxi sur les contacts du relais / Max voltage on relay's contact	250 V AC ~	

Mise en œuvre / Setting up procedure

	Présence d'objet dans le faisceau / Object present within the beam		Absence d'objet dans le faisceau / Object absent within the beam	
	Etat	de la sortie	Etat	de la sortie
Fonction claire / Light-on switching		DEL jaune Yellow LED		DEL jaune Yellow LED
Fonction sombre / Dark-on switching		DEL jaune Yellow LED		DEL jaune Yellow LED

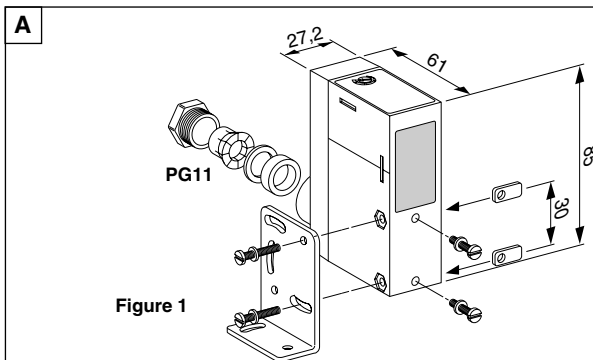


Figure 1

XUJ...
Sortie arrière (PG11)

XUJ-M		XUJ-K	
1	A1 (~/-) com	1	(-) com
2	A2 (~+/) light on	2	(+) light on
3	A2 (~+/) dark on	3	(+) dark on
4	2A	4	NPN
5	250V AC max.	5	PNP
6		6	

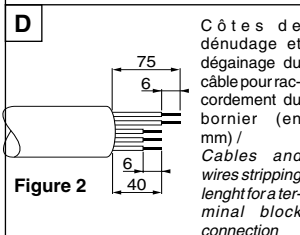


Figure 2

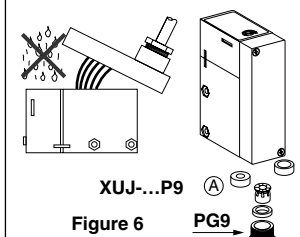


Figure 6

De manière à assurer une bonne étanchéité, choisir In order to insure the correct fitting, use the recommended washer

	Ø cable min	Ø cable max
PG 9 (A) (C)	5	6,5
PG 9 (B) (D)	6,5	8
PG 11	8	10

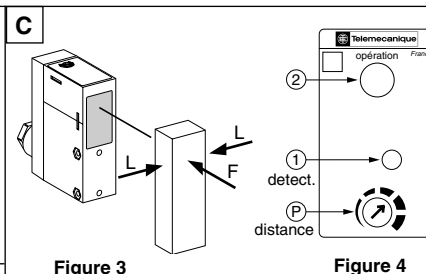


Figure 3

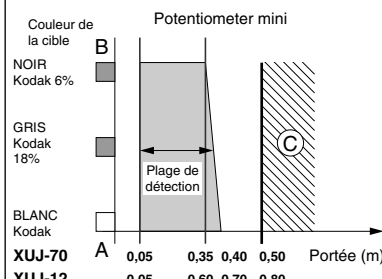


Figure 4

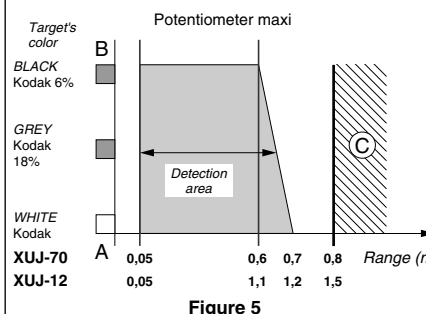


Figure 5

Français

Détecteur photo-électrique, système de proximité

A Montage (Figure 1)

Fixation	Frontale	Latérale
Directe	Ø4 + insert fileté	Ø4 + écrous standard
Equerre	Ø4 + insert fileté	Ø4 + écrous standard

B Branchement

En alimentation courant continu, veiller à raccorder le pôle négatif à la borne N°1. En courant alternatif, raccorder un des deux conducteurs à la borne N°1.
- La sélection de la borne N°2 (Light on) programme l'appareil en fonction claire. (Pôle + en courant continu).
- La sélection de la borne N°3 (Dark on) programme l'appareil en fonction sombre. (Pôle + en courant continu).
- Il est conseillé de ne pas mélanger dans un même chemin de câble, les câbles de signaux logiques avec les câbles de puissance.
- Avant la mise sous tension, vérifier la compatibilité entre la tension d'alimentation, la tension nominale et la charge.
Effectuer le raccordement, hors tension, conformément aux indications portées sur l'étiquette interne.

C Réglages

Avantage d'un système "effacement d'arrière-plan" : un objet passant dans l'arrière-plan situé au-delà de la zone de détection sera ignoré, même s'il est beaucoup plus réfléchissant que l'objet à détecter.
De façon à assurer un fonctionnement optimum, respecter les sens possibles d'approche des objets, latéral (L) et frontal (F) (figure 3).
L'appareil est équipé de deux DEL (figure 4):
- verte (détection) ① : réception d'un signal réfléchi, objet situé à une distance inférieure à la portée réglée.
- jaune (opération) ② : allumée si la sortie est passante, ou relais excité.

XUJ-M700318 / XUJ-K703538

Cet appareil permet un réglage du seuil de la zone à ignorer allant de 0,50 à 0,80 m. (figure 5)
- Réglage de (P) au mini: zone de détection de 0,05 à 0,4 m.
- Réglage de (P) au maxi: zone de détection de 0,05 à 0,7 m.
La portée de l'appareil est réglée en fabrication à environ 70 cm.

XUJ-M120318 / XUJ-K123538

Cet appareil permet un réglage du seuil de la zone à ignorer allant de 0,80 à 1,50 m. (figure 5)
- Réglage de (P) au mini: zone de détection de 0,05 à 0,7 m.
- Réglage de (P) au maxi: zone de détection de 0,05 à 1,2 m.
La portée de l'appareil est réglée en fabrication à environ 1,2 m.
Essai en l'absence de l'objet à détecter :
- Prendre une marge de sécurité de 10 cm entre la face avant de l'objet et l'arrière-plan.
- Tourner le potentiomètre (P) dans le sens anti-horaire jusqu'à extinction de la DEL verte, si celle-ci est allumée.
- Il y a alors élimination du fond.
- Contrôler le fonctionnement en déplaçant l'objet dans la zone de détection.
Attention : ne pas détecter d'objet à moins de 5 cm de la face avant.
- Figure 5: variation de la portée en fonction de la couleur de l'objet.

D Nota

- Le système d'effacement de l'arrière-plan donne une certaine immunité aux perturbations extérieures. Toutefois, en cas de fumée, brume, poussière denses, dépôts sur les lentilles, le seuil de limite de réception pourrait être atteint. Veillez à tenir la lentille propre.

English

Photo-electric detector, proximity (diffuse) type

A Mounting (Figure 1)

Fixing	Front	Side
Direct	Ø4 + tapped inserts	Ø4 + nuts
Onto bracket	Ø4 + tapped inserts	Ø4 + nuts

B Wiring

- A wiring diagram for the detector will be found underneath the terminal cover (diagram shown below).
- Before wiring the detector, ensure that the supply is turned off.
- When using the detector on a DC supply, the negative line (A1) should be connected to terminal N°1. When using on AC, one side of the supply (A1) should be connected to terminal N°1.
- To select light switching operation (Light-on), connect the other supply line (A2) to terminal N°2.
- To select dark switching operation (Dark-on), connect the other supply line (A2) to terminal N°3.
- The output relay contacts may be wired through terminals 4, 5, and 6.
- Before switching on please ensure that the detector is correctly wired according to the attached wiring diagram, that the supply voltage being used falls within the rated range of the detector, and that the load to be switched is within the rating of the output relay contacts.

C Adjustment

The advantage of a system with background discrimination : an object passing in the background outside the zone of detection will be ignored even if it is more reflective than the object to be detected.
In order to ensure optimum operation it is important to maintain the correct orientation of approaching objects (figure 3).
The device is equipped with 2 LEDs (figure 4):
- green (detection) ① : reception of a reflected signal from an object situated at a distance less than the background area- in the zone of operation.
- yellow (operation) ② : lit when the output is energised.
XUJ-M700318 / XUJ-K703538
This device allows the adjustment of background threshold from 0,50 m to 0,80 m (figure 5).
- with (P) adjusted to its minimum : zone of detection from 0,05 to 0,4 m.
- with (P) adjusted to its maximum : zone of detection from 0,05 to 0,7 m.
The position of the background area is factory set at 0,7 m approx.
XUJ-M120318 / XUJ-K123538
This device allows the adjustment of background threshold from 0,80 m to 1,50 m (figure 5).
- with (P) adjusted to its minimum : zone of detection from 0,05 to 0,7 m.
- with (P) adjusted to its maximum : zone of detection from 0,05 to 1,2 m.
The position of the background area is factory set at 1,2 m approx.
- Allow a margin of security of 10 cm between the front face of the object and the background.
- If the green LED is on, turn the potentiometer (P) anti-clockwise until it is extinguished, this ensures elimination of the background.
- Figure 5 shows the operation area depending on the colour of the target.

D Nota

- The background suppression feature gives a good immunity to pollution to a certain extent. But in case of dust, smoke... the minimum reception threshold could be reached. Detector lenses should be maintained clean.

Deutsch

Photoelektronische Sensoren, Tastersystem

A Montage (Abb. 1)

Befestigung	Frontal	Seitlich
Direkt	Ø4 + Gewindeeinsatz	Ø4 + Standardschrauben
Winkel	Ø4 + Gewindeeinsatz	Ø4 + Standardschrauben

B Anschluss

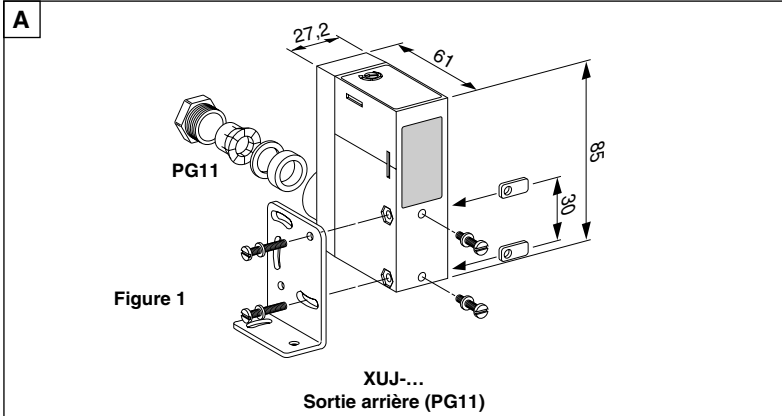
- Gleichspannungsversorgung : Minuspol an Klemme Nr. 1 anschließen.
Wechselspannungsversorgung : einen der beiden Leiter an Klemme Nr. 1 anschließen.
- Hellschaltung : den anderen Leiter (Pluspol bei Gs) an Klemme Nr. 2 (Light-on) anschließen.
- Dunkelschaltung : den anderen Leiter (Pluspol bei Gs) an Klemme Nr. 3 (Dark-on) anschließen.
- Bei der Verdrahtung wird empfohlen, die Steuerkreise von den Leistungskreisen getrennt zu installieren.
- Vor dem Unterspannungssetzen ist sicherzustellen, daß versorgungsspannung, Nennspannung und zu schaltende Last den Kenndaten des Gerätes entsprechen.
- Die Verdrahtung ist bei spannungslos geschaltetem Gerät entsprechend dem am Sensor angebrachten Anschlußplan durchzuführen.

C Einstellungen

Vorteile eines Systems mit Hintergrundausblendung : die Tastweite kann genau eingestellt werden, so daß dahinterliegende Reflexe, selbst ein stark reflektierender Hintergrund, von der Optik nicht verarbeitet werden.
- Zur Sicherstellung einer optimalen Funktion ist die richtige Stellung des Gegenstandes zum Gerät zu berücksichtigen : seitlich (L) oder frontal (F) (Abb.3).
Das Gerät ist mit 2 LEDs versehen (Abb.4):
- 1 grüne LED ① (Betätigungsgegenstand erfaßt) : Empfang eines reflektierten Signals ; der Gegenstand befindet sich innerhalb des eingestellten Schaltabstandes.
- 1 gelbe LED ② (Funktionsanzeige) : leuchtet bei durchgesteuertem Ausgang, oder bei angezogenem Ausgangsrelais.
XUJ-M700318 / XUJ-K703538
Das Gerät ermöglicht die Einstellung der Schaltschwelle bezogen auf den nicht zu erfassenden Hintergrund : Einstellbereich 0,50...0,80 m (Abb.5).
- Potentiometerstellung auf Minimum : Tastbereich 0,05...0,4 m.
- Potentiometerstellung auf Maximum : Tastbereich 0,05...0,7 m.
Das Gerät ist bei Auslieferung auf eine Tastweite von ca. 0,7 m eingestellt.
XUJ-M120318 / XUJ-K123538
Das Gerät ermöglicht die Einstellung der Schaltschwelle bezogen auf den nicht zu erfassenden Hintergrund : Einstellbereich 0,80...1,50 m (Abb.5).
- Potentiometerstellung auf Minimum : Tastbereich 0,05...0,7 m.
- Potentiometerstellung auf Maximum : Tastbereich 0,05...1,2 m.
Das Gerät ist bei Auslieferung auf eine Tastweite von ca. 1,2 m eingestellt.
Einstellen der Tastweite ohne Betätigungsgegenstand :
- Einen Sicherheitsabstand von 10 cm zwischen der Vorderseite des Gegenstandes und dem Hintergrund vorsehen.
- Potentiometer (P) entgegen dem Uhrzeigersinn so lange drehen, bis die grüne LED erlischt, sofern sie leuchtete.
- Der Hintergrund ist jetzt ausgeblendet.
- Zur Überprüfung der Funktion einen Gegenstand innerhalb des Erfassungsbereichs bewegen.
Achtung : der Abstand zwischen Gerät und der dem Gerät zugewandten Seite des Gegenstandes muß mindestens 5 cm betragen.
- Abb. 5 : Veränderung des Schaltabstandes im Verhältnis zur Farbe des zu erfassenden Gegenstandes.

D Anmerkung

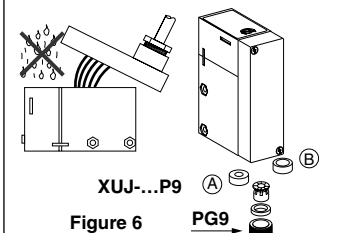
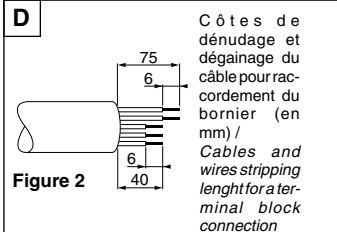
- Das System mit Hintergrundausblendung ermöglicht eine größere Störsicherheit. Durch Rauch, Nebel, Staub, Ablagerungen auf der Optik... kann jedoch in extremen Fällen eine Funktionsunterbrechung verursacht werden. Die Optik ist immer sauberzuhalten.



B

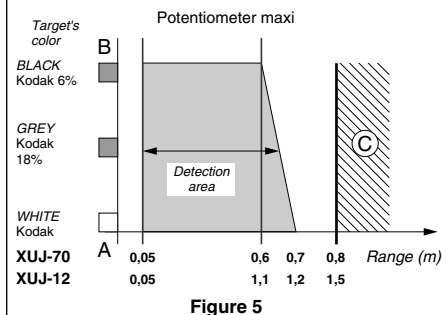
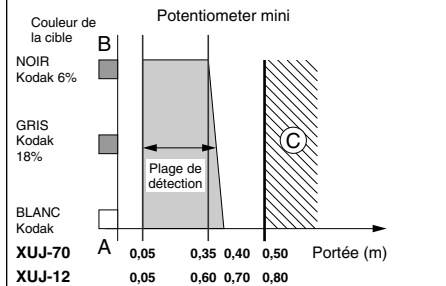
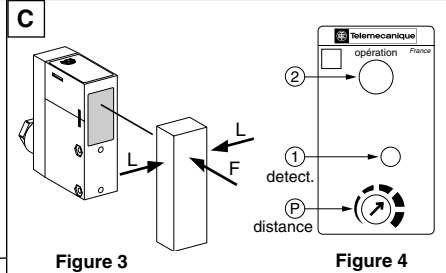
1	A1 (~/=) com	1	(-) com
2	A2 (~/+) light on	2	(+) light on
3	A2 (~/+) dark on	3	(+) dark on
4	2A	4	NPN
5	250V AC max.	5	PNP
6		6	

XUJ-M **XUJ-K**



De manière à assurer une bonne étanchéité, il est recommandé d'utiliser le joint recommandé.

	Ø cable min	Ø cable max
PG 9 (A)	5	6,5
PG 9 (B)	6,5	8
PG 11	8	10



Italiano

Interruttore fotoelettrico, sistema di prossimità

A Montaggio (Schema 1)

Fissaggio	Frontale	Latérale
Diretto	Ø4 + inserto filettato	Ø4 + viti standard
Con squadretta	Ø4 + inserto filettato	Ø4 + viti standard

B Collegamento
Per alimentazione in corrente continua, raccordare il polo negativo al morsetto N° 1. In corrente alternata, raccordare indifferentemente uno dei due conduttori al morsetto N° 1.
- Il collegamento al morsetto N° 2 (Light-on) programma l'apparecchio per la funzione di commutazione "chiaro".
- Il collegamento al morsetto N° 3 (Dark-on) programma l'apparecchio per la funzione di commutazione "buio".
- È consigliato tenere opportunamente a distanza i cavi dei segnali logici dai cavi di potenza.
- Prima della messa sotto tensione, verificare la compatibilità fra la tensione di alimentazione, la tensione nominale ed il carico.
Effectuare i collegamenti, senza tensione, conformemente alle indicazioni riportate sull'etichetta interna

C Regolazioni
Vantaggio di un sistema a luce focalizzata: l'oggetto che passa al di là della zona impostata non viene rilevato (anche se possiede superfici più riflettenti di quelle dell'oggetto da rilevare).
- Per assicurare il funzionamento ottimale, rispettare le possibili direzioni di arrivo dell'oggetto all'interno del fascio (figura 3).
L'apparecchio è equipaggiato di 2 LED (figura 4):
- verde (1): ricezione di un segnale riflesso, oggetto situato ad una distanza inferiore della portata regolata.
- giallo (2): accesso allo stato passante (relé eccitato).

XUJ-M700318 / XUJ-K703538
Questo apparecchio permette una regolazione della soglia da ignorare che va da 0,50 a 0,80 m. (figura 5)
- Regolazione del potenziometro al minimo: zona di rilevamento da 0,05 a 0,4 metri.
- Regolazione del potenziometro al massimo: zona di rilevamento da 0,05 a 0,7 metri.
La portata dell'apparecchio è prerogolata a circa 0,7 metri.
XUJ-M120318 / XUJ-K123538
Questo apparecchio permette una regolazione della soglia da ignorare che va da 0,80 a 1,50 m. (figura 5)
- Regolazione del potenziometro al minimo: zona di rilevamento da 0,05 a 0,7 metri.
- Regolazione del potenziometro al massimo: zona di rilevamento da 0,05 a 1,2 metri.
La portata dell'apparecchio è prerogolata a circa 1,2 metri.
Prova in assenza dell'oggetto da rilevare:
- Prendere un margine di sicurezza di 10 cm tra la superficie anteriore dell'oggetto e la regolazione effettuata.
- Ruotare il potenziometro (P) in senso antiorario fino allo spegnimento del LED verde (in caso di sua accensione).
- Si è così eliminato il rilevamento dello sfondo.
- Controllare il funzionamento spostando l'oggetto nella zona di rilevamento.
Attenzione: non rilevare l'oggetto a meno di 5 cm dalla faccia anteriore.
- Figura 5: variazione della portata in funzione del colore dell'oggetto.

D Nota
- Il sistema di rilevamento focalizzato possiede una certa immunità ai disturbi esterni. Tuttavia, in caso di fumi, nebbie, polveri e depositi sulle lenti, la soglia di rilevamento può essere compromessa. È dunque necessario provvedere a tenere le lenti pulite.

Español

Detectores fotoeléctricos, sistema de proximidad

A Montaje (Figura 1)

Fijación	Frontal	Latérale
Directa	Ø4 + brida	Ø4 + tuerca estandard
Escuadra	Ø4 + brida	Ø4 + tuerca estandard

B Conexión
- Antes de poner en tensión el aparato verificar la compatibilidad de la tensión de alimentación, la tensión nominal y la carga.
- Efectuar el cableado sin tensión, conforme a las indicaciones presentadas en la etiqueta interna (figura 2).
- Si la alimentación es corriente continua, vigilar la conexión del polo negativo a la borne n° 1. En corriente alterna conectar uno de los dos conductores a la borne n° 1.
- La selección de la borne n° 2 (Light-on) programa el aparato en commutación luz. (Polo + en corriente continua).
- La selección de la borne n° 3 (Dark-on) programa el aparato en commutación sombra. (Polo + en corriente continua).
- Se aconseja no mezclar en la misma canalización, los cables de señal lógica y los cables de potencia.

C Reglajes
Ventajas de un sistema "borrado del plano posterior": un objeto situado en un plano posterior más allá de la zona de detección será ignorado, incluso si es mucho más reflectante que el objeto a detectar.
- Para asegurar un funcionamiento óptimo, respetar los sentidos de aproximación de los objetos, lateral (L) y frontal (F) (figura 3).
El aparato está equipado de 2 LED (figura 4):
- verde (detección) (1): recepción de una señal reflejada, objeto situado a una distancia menor al alcance regulado.
- amarillo (operación) (2): encendido si la salida es pasante, o relé activado.

XUJ-M700318 / XUJ-K703538
Este aparato permite un ajuste del umbral de la zona a ignorar que va desde 0,50 a 0,80 m. (Figura 5).
- Reglaje de (P) al mínimo: zona de detección de 0,05 a 0,4 m.
- Reglaje de (P) al máximo: zona de detección de 0,05 a 0,7 m.
El alcance del aparato es regulado en fabricación a 70 cm.
XUJ-M120318 / XUJ-K123538
Este aparato permite un ajuste del umbral de la zona a ignorar que va desde 0,80 a 1,50 m. (Figura 5).
- Reglaje de (P) al mínimo: zona de detección de 0,05 a 0,7 m.
- Reglaje de (P) al máximo: zona de detección de 0,05 a 1,2 m.
El alcance del aparato es regulado en fabricación a 1,2 m.
Ensayo en ausencia de objeto a detectar:
- Tomar un margen de seguridad de 10 cm entre la cara frontal del objeto y el plano posterior.
- Girar el potenciómetro (P) en sentido anti-horario hasta la extinción del LED verde, si este está encendido.
- El fondo y a no lo tiene en cuenta.
- Verificar el funcionamiento desplazando el objeto en la zona de detección.
Atención: no detectar objetos a menos de 5 cm de la cara frontal.
- Figura 5: variación del alcance en función del color del objeto.

D Nota
- El sistema de borrado del plano posterior proporciona una cierta inmunidad a las perturbaciones exteriores. En caso de humo, niebla, polución densa, suciedad en la lente, el umbral límite de recepción puede ser alcanzado. Vigilar que la lentilla este siempre limpia.

Svenska

Fotocell för direktavkänning

A Montage (Fig. 1)

Fastsättning	Frontale	Latérale
Direkt	M4 + specialmutter	M4 + standardmutter
fastsättningsvinkel	M4 + specialmutter	M4 + standardmutter

B Anslutning
- Anslutningen görs utan spänning.
- Ett anslutningsschema finns i locket (Fig. 2).
- Vid likströmsmatning ansluts negativa (-) polen till plint 1.
- Vid växelströmsmatning ansluts ena ledaren till plint 1.
- För "ljus" programmering ansluts plint 2 (Light-on). (Positiva (+) polen vid DC).
- För "mörk" programmering ansluts plint 3 (Dark-on). (Positiva (+) polen vid DC).
- Kraft- och signalkablar bör inte förläggas på samma kabelstege.
- Före spänningssättning: kontrollera att matningspänning, belastning, anslutning och känslavstånd överensstämmer med apparatens data.

C Uppsättning
Fördelar med system "bakgrundsborrtbländning": ett föremål bakom den inställda gränsen påverkar inte fotocellen även om det är mer reflekterande än det föremål som skall avkännas.
- För att erhålla optimal funktion, respektera de påverkansriktningar som visas i Fig. 3. L = från sidan och F = framifrån.
Fotocellen är försedd med 2 LED (Fig. 4):
- 1 Grön (1) (avkänning): mottagning av en reflekterad signal från ett föremål inom känslområdet.
- 1 Gul (2) (utgångssignal): tänd vid ledande utgång eller draget relä.

XUJ-M700318 / XUJ-K703538
Denna fotocell kan justeras för bortbländning mellan 0,50 till 0,80 m. (Fig. 5):
- Potentiometer (P) på mini: känslavstånd 0,05 till 0,40 m.
- Potentiometer (P) på maxi: känslavstånd 0,05 till 0,70 m.
Vid leveransen är fotocellen justerad på ≈ 0,70 m.
XUJ-M120318 / XUJ-K123538
Denna fotocell kan justeras för bortbländning mellan 0,80 till 1,50 m. (Fig. 5):
- Potentiometer (P) på mini: känslavstånd 0,05 till 0,70 m.
- Potentiometer (P) på maxi: känslavstånd 0,05 till 1,20 m.
Vid leveransen är fotocellen justerad på ≈ 1,20 m.
Prov utan det föremål som skall avkännas:
- Beakta en säkerhetsmarginal på 10 cm mellan avkänningszonen och bakgrunden.
- Vrid potentiometern (P) moturs tills grön LED släcks (om den lyser).
- Bakgrunden är nu bortbländad.
- Kontrollera funktionen genom att placera och flytta föremålet inom känslområdet.
- Verifiera funktionen genom att placera och flytta föremålet inom känslområdet.
Varning: ingen avkänning under 0,05 m.
- Fig. 5: känslavståndets variation i förhållande till föremålets färg.

D OBS
- System "bakgrundsborrtbländning" ger en viss immunitet mot störningar från omgivningen. Ändock kan känsligheten nedsättas av rök, smuts och dimma. För att motverka detta bör linserna hållas rena.

Português

Célula foto-eléctrica, sistema de proximidade

A Montagem (Fig.1)

Fixação	Frontal	Latérale
Directa	Ø4 + rosca interior	Ø4 + porcas
Com suporte	Ø4 + rosca interior	Ø4 + porcas

B Ligação
- Em corrente contínua, ligar o negativo ao borne n° 1. Em corrente alternada, ligar um dos dois condutores ao borne n° 1.
- A selecção do borne n° 2 (Light-on) programa a célula para função de comutação clara (positivo em corrente contínua).
- A selecção do borne n° 3 (Dark-on) programa a célula para função de comutação sombra (positivo em corrente contínua).
- É aconselhável não misturar num mesmo caminho de cabos, os condutores de sinais lógicos com os condutores de potência.
- Antes de efectuar a ligação da célula foto-eléctrica, verificar a compatibilidade entre a tensão de alimentação, a tensão nominal e a tensão da carga.
Efectuar as diversas ligações com a tensão de alimentação cortada, de acordo com as instruções contidas na etiqueta interna.

C Regulação
Vantagem de um sistema "Eliminação do plano posterior": qualquer objecto que passe num plano posterior ao do objecto a detectar, mesmo que seja mais claro ou brilhante do que este, não será detectado pela célula.
- De maneira a assegurar um funcionamento perfeito, respeitar os sentidos possíveis de aproximação do objecto, lateral (L) e frontal (F) (fig. 3).
- A célula está equipada com três LED (fig. 4):
- 1 verde (1) (detecção) para indicar a recepção de um sinal reflectido - objecto a uma distância inferior ao alcance regulado - 1 amarelo (2) (operação) que no estado aceso indica se a saída está actuada.

XUJ-M700318 / XUJ-K703538
Esta célula permite regular a zona de não detecção entre 0,50 e 0,80 m (fig. 5).
- Regulação mínima de (P): detecção entre 0,05 e 0,4 m.
- Regulação máxima de (P): detecção entre 0,05 e 0,7 m.
O alcance de detecção é regulado de origem para cerca de 0,7 m.
XUJ-M120318 / XUJ-K123538
Esta célula permite regular a zona de não detecção entre 0,80 e 1,50 m (fig. 5).
- Regulação mínima de (P): detecção entre 0,05 e 0,7 m.
- Regulação máxima de (P): detecção entre 0,05 e 1,2 m.
O alcance de detecção é regulado de origem para cerca de 1,2 m.
Ensaio na ausência do objecto a detectar:
- Tomar como margem de segurança uma distância de 10 cm entre a face frontal do objecto e o plano posterior.
- Rodar o potenciómetro (P) no sentido contrário ao dos ponteiros do relógio até o LED verde se apagar, se este estiver aceso.
- O plano posterior foi eliminado.
- Verificar o funcionamento deslocando o objecto na zona de detecção (5 a 70 cm máximo).
Atenção: não efectuar a detecção a uma distância inferior a 5 cm.
- Fig. 5: variação do alcance de detecção em função da cor do objecto a detectar.

D Nota
- O sistema de "Eliminação do plano posterior" proporciona uma certa imunidade às perturbações exteriores, no entanto devem-se manter sempre em boas condições as lentes da célula foto-eléctrica.